

OPASKA!

- ☞ Ovi materijali namijenjeni su isključivo studenticama/studentima koji su upisali predmet "Računala i procesi" na FER-u u šk. g. 2002/2003.
- ☞ Za svako drugo korištenje potrebna je pismena suglasnost autora!
- ☞ Materijali služe kao pomoć u praćenju predavanja, a ne kao njihova zamjena te se ne mogu tumačiti izvan konteksta predavanja!

M. Žagar, 2002-10-01



ՄԻՆՏՅԱՆ ԸՆԴՈՒՄՆԵՐ



ՓՈՒՆԾՔԱՆՁՆԱԿԱՆՈՒԹՅԱՆ Խ ԹԵԽՆԻԿԱԿԱՆ
ՓԻՆԿՆԵՐԱՆՈՒԹՅԱՆ ԵՎ ԵՆՏԵՐՆԱԿԱՆ
ՆԵՐՄԱՐԿՆԵՐԱՆՈՒԹՅԱՆ
(ՓՅՆ)

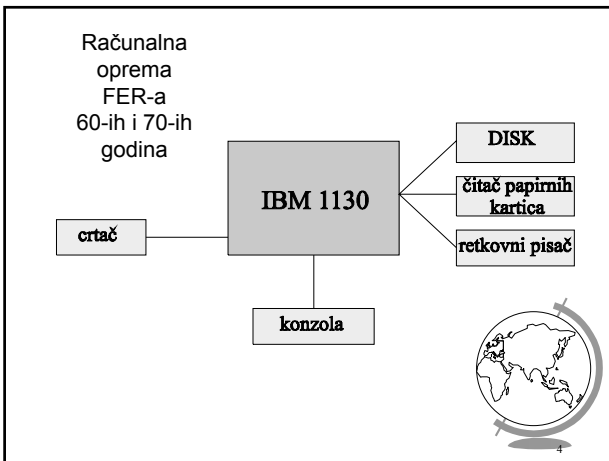
**ՆԵՐՄԱՐԿՆԵՐԱՆՈՒԹՅԱՆ
ՄԵԿԱՆԻԿԱ
ԵՎ
ԵՆՏԵՐՆԱԿԱՆ**

Mario Žagar




Sveučilište u Zagrebu
Fakultet elektrotehnike i računarstva
(FER)

RAČUNALA I PROCESI
11. Mreže




Mreže

- ☞ LAN - Local Area Network (lokalno područje),
- ☞ MAN - Metropolitan Area Network (grad)
- ☞ WAN - Wide Area Network (široko područje)
- ☞ Ethernet, Token Ring, FDDI
- ☞ Fast Ethernet, ATM
- ☞ koaksijalni (suosni) kabel, parični kabel (UTP, FTP, STP), optička vlakna



Mreže - kategorije

- ☞ Kategorije kabela (opreme):
- ☞ Kat. 3 - aplikacije do 10 Mbita/s
- ☞ Kat. 4 - aplikacije do 16 Mbita/s
- ☞ Kat. 5 - aplikacije do 100 Mbita/s
- ☞ Kat. 6 - aplikacije do 200 Mbita/s



Mreže - topologija

- ☞ sabirnica
- ☞ zvjezda
- ☞ prsten
- ☞ stablo
- ☞ kombinacije



Mreže - Ethernet

- ☞ 1970 - Hawaii - ALOHANET
- ☞ 1982 - thick Ethernet
- ☞ 1984 - thin Ethernet
- ☞ 1990 - 10BaseT
- ☞ 1995 - 100Mbita/s
- ☞ 200x - x Gbita/s



Mreže - Ethernet (II)

- ☞ CSMA/CD Carrier Sense Multiple Access/Collision Detection,
- ☞ do 10 Mbita/s
- ☞ MAC (Media Access Control)
- ☞ slučajan pristup, borba za medij
- ☞ minimalni okvir je 64 bajta (512 bita), 51,2 μs (10Mbita/s)
- ☞ LSB -> MSB
- ☞ pojedinačno adresiranje, grupno (eng. multicasting) ili svi (eng. broadcasting)



Mreže - Ethernet (III)

- 7 B sinkronizacija (1010..) 5MHz
- 1 B početak okvira 10101011
- 6 B adr. odredišta
- 6 B adr. izvora
- 2 B veličina okvira
 - min. 46 (dopuna ako manje) - (64)
 - max. 1500 bajtova podataka - (1518)
- 4 B CRC (provjera okvira)

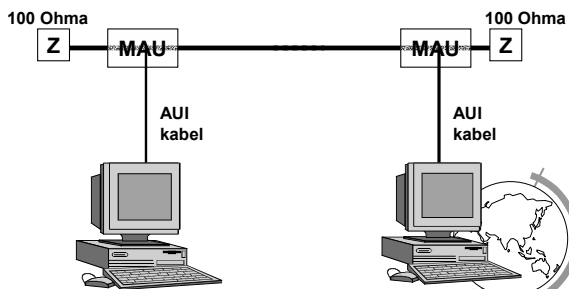


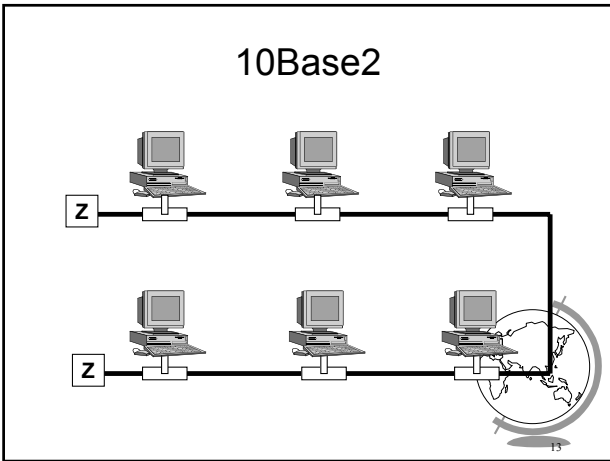
Mreže - Ethernet (IV)

- ☞ 10Base5 - 500m, ϕ 1cm, 50 Ohma, razmak 2,5 m, transceiver MAU, ubadanje pina, AUI kabel do 50 m, 15 pinski D konektor, do 100 stanica
- ☞ uz propagaciju 200m/1 μ s, 25.6 μ s u jednom smjeru, duljina segmenta teor. 5 km, u praksi 2.5-4 km
- ☞ 10Base2 - fleksibilni koaks. kabel, ϕ 0,5 cm, 50 Ohma (RG58), razmak 0.5 m, daisy-chain, zaključen, BNC T konektori, segment 185 m, do 30 stanica



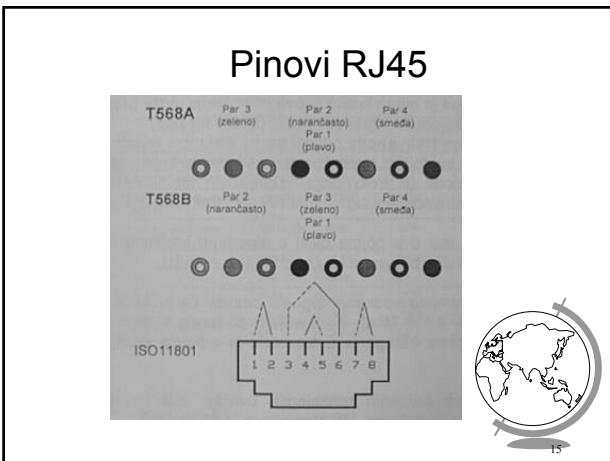
10Base5

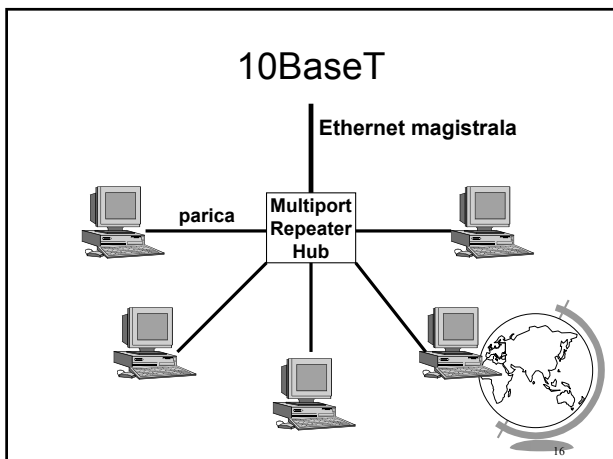


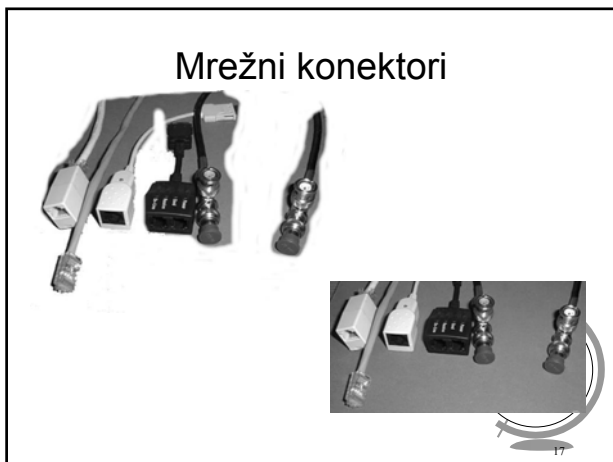


Mreže - Ethernet

- ☞ 10BaseT - telefonsko ožičenje, Unshielded Twisted Pair (UTP), topologija zvijezde (100m), Multiport Repeater Hub (koncentrator), do 1024 stanice, jeftino (manje od 100\$ po stanici)!
- ☞ Danas najrašireniji UTP kat. 5, (4 parice) (1-2; 3-6; 4-5; 7-8), RJ45 konektor (8 polni)
- ☞ 10BaseT =1236, 100BaseTX=1236, 100VG-AnyLAN=12345678, telefon 3456, ATM=1238, itd.






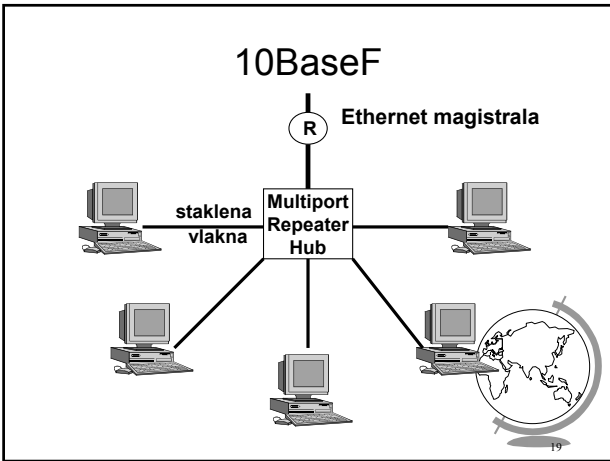


Mreže - Ethernet

- ☞ 10BaseF (fiber) - 850 nm, 2x 62.5/125 μ m višemodna vlakna, zvijezda (2000 m),
- ☞ optika:
 - EMS neosjetljivost, propusnost
 - mali gubitci
 - male dimenzije, masa
 - sigurnost, tajnost
- ☞ tri puta skuplji priključak od 10BaseT



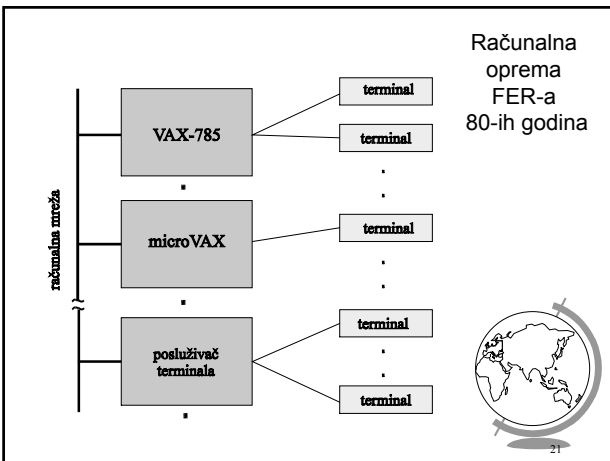
18



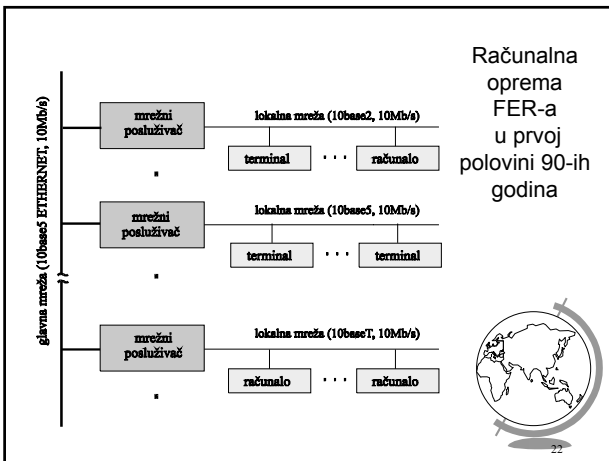
Mreže - Ethernet

- ☞ Ethernet danas najrašireniji (> 70%)
- ☞ stvarna propusnost (aplikacije) 2 - 5 Mbita/s
- ☞ radi dobro u srednjem opterećenju (40% - 70%) do 16 pokušaja pristupa
- ☞ najjeftiniji

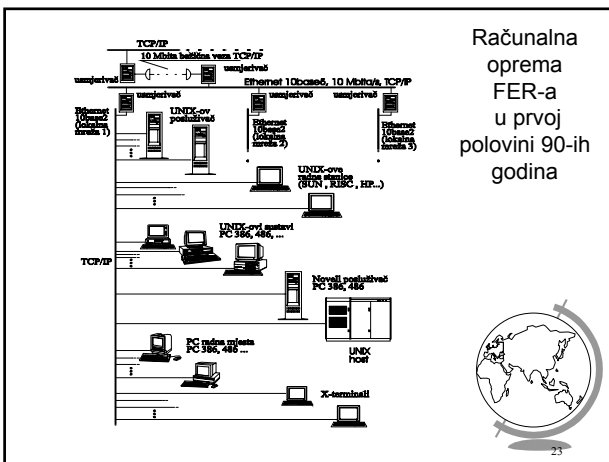
Diagram illustrating Ethernet network characteristics. It lists: Ethernet danas najrašireniji (> 70%), stvarna propusnost (aplikacije) 2 - 5 Mbita/s, radi dobro u srednjem opterećenju (40% - 70%) do 16 pokušaja pristupa, and najjeftiniji. A globe icon is shown at the bottom right, and the number '20' is at the bottom center.



Računalna oprema FER-a 80-ih godina



Računalna oprema FER-a u prvoj polovini 90-ih godina

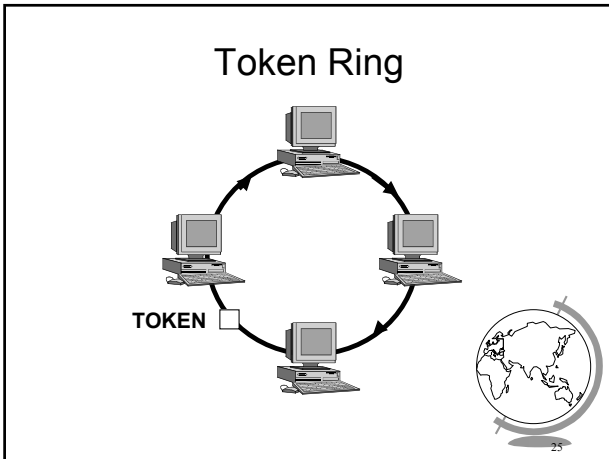


Računalna oprema FER-a u prvoj polovini 90-ih godina

Mreže - Token Ring

- ☞ token - žeton, putuje od stanice do stanice, tko ima token taj šalje podatke (IBM)
- ☞ za mala opterećenja neefikasan
- ☞ za velika efikasan
- ☞ složene procedure
- ☞ maksimum 4Mbita/s, 16Mbita/s
- ☞ MSB ->LSB
- ☞ tri puta skuplji od Etherneta
- ☞ prelazak na UTP (RJ45),
- ☞ budućnost (Ethernet, ATM)??





Mreže - FDDI

- ☞ Fiber Distributed Data Interface - sličan Token Ringu
- ☞ 100 Mbita/s
- ☞ okvir maksimalno 4500 bajta
- ☞ različite topologije
- ☞ složen, brz, pouzdan, skup
- ☞ budućnost (brzi Ethernet, ATM)?

Mreže - FastEthernet

- ☞ 100BaseT
- ☞ prijelaz 10 -> 100 Mbita/s (jeftino)
- ☞ mogućnost kombiniranja
- ☞ nastavak i kompatibilnost s najraširenijom mrežom
- ☞ cijena 2 x 10BaseT
- ☞ razvoj prema GigabitEthernetu (1 Gbit/s)

Mreže - Ethernet - odvajanje prometa

- ☞ prenosnik - bridge (na razini MAC-a),
- ☞ usmjeravanje prometa preko MAC adresa
- ☞ preklapanje - switching (prikupljanje/tablice MAC adresa), paralelne veze
- ☞ koncentrador -HUB hub (centar zvjezdaste strukture), MRT (MultiPort Repeater), HUB Switch
- ☞ usmjeravanje - routing (razina IP, IPX) - segmentiranje i multicast i broadcast prometa, prepoznavanje protokola, kontrola pristupa (firewall)
- ☞ VLAN - virtualne LAN



Klasične mreže - zaključak

- ☞ danas su klasične mreže (telefon, radio, TV, računalne mreže):
- ☞ nepovezane, nekompatibilne,
- ☞ neefikasne
- ☞ nefleksibilne
- ☞ specijalizirane



Mreže - ATM

- ☞ asinkroni način prijenosa - Asynchronous Transfer Mode, CCITT, 1988. g.
- ☞ niz normi, u razvoju
- ☞ osnovno - paketi iste duljine 53 bajta (ćelije)- 5 zaglavlje, 48 podaci
- ☞ transparentan za sve tipove podataka (podatci, zvuk, slike,...)
- ☞ prije početka prijenosa treba ostvariti spoj, nije paketni prijenos (nema adresa)

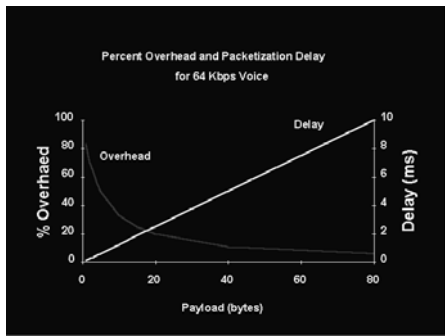


Mreže - ATM

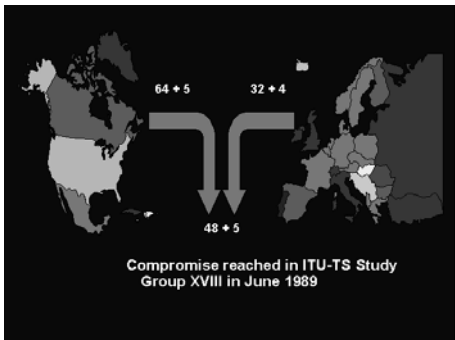
- ☞ visoke brzine prijenosa (Cell Rate - CR, Bit Rate - BR)
- ☞ rad u stvarnom vremenu (prijenos) - nagodba o kvaliteti veze (QoS- Quality of Service Contract), parametri (vršna brzina(PCR), održiva brzina(SCR), minimalna brzina (MCR), kašnjenje, gubitci, itd.):
 - CBR - Constant Bit Rate, najskuplja :-)
 - VBR - Variable Bit Rate
 - ABR - Available Bit Rate
 - UBR - Unspecified Bit Rate, na čekanju
- ☞ komutirana veza (bez dijeljenja kapaciteta sudaranja na mreži)



Mreže - ATM



Mreže - ATM



Arhitektura ATM-a

- ☞ Prilagodni sloj - pretvara podatke u 48-bajtna pakete (u skladu s tipom podataka)
- ☞ ATM sloj - dodaje zaglavlje (5 bajta) i određuje put kroz mrežu
- ☞ Fizički sloj - pretvara ćelije u fizički format (struja, optika,...)



ATM - prilagodni slojevi

- ☞ AAL1 (ATM Adaptation Layer 1) - konstantna brzina prijenosa (audio, video)
- ☞ 1 bajt kontrolni, 47 korisnih
- ☞ AAL2 - promijenjiva brzina prijenosa (komprimirani audio, video)
- ☞ AAL3/4 - napušten
- ☞ AAL5 - računalni podaci i signalizacija
- ☞ brzine prijenosa od 1,5 Mbita/s do 10 Gbita/s (FER - 155 Mbita/s 622 Mbita/s)
- ☞ svih 48 bajtova korisno



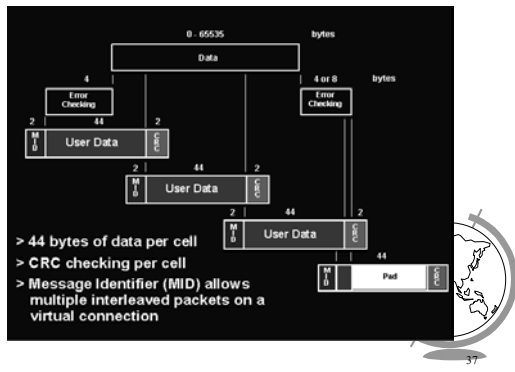
ATM - AAL1

zaglavlje (1 bajt)	korisni podatci (47 bajtova)
-----------------------	---------------------------------

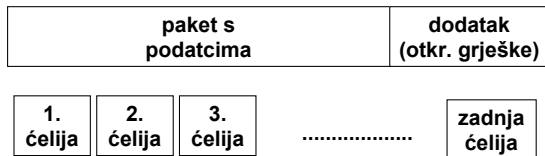
- ☞ AAL1 (ATM Adaptation Layer 1) - konstantna brzina prijenosa (nekomprimirani audio, video)
- ☞ 1 bajt kontrolni, otkrivanje izgubljenih ćelija, vremenska sinkronizacija na određujućem
- ☞ 47 korisnih podataka



ATM-AAL2



ATM - AAL5



- ☞ AAL5 - računalni podaci
- ☞ nema dodatnog zaglavlja, paketu se dodaje dio za otkrivanje grješke
- ☞ paket se rastavlja u niz ćelija, prenosi i sastavlja na odredištu (eng. Segmentation and Reassembly)
- ☞ dozvoljen prijenos samo jednog paketa istovremeno

ATM sloj - zaglavlje

1	osnovna kontrola toka (GFC)	identifikator virtualnog puta (VPI)	
2	...VPI	identifikator virtualnog kanala (VCI)	
3	...VCI (Virtual Channel Identifier)		
4	...VCI	tip prometa (PTI)	prioritet (CLP)
5	kontrola zaglavlja (HEC-Header Control)		

ATM sloj - zaglavlje

- ☞ 4 bajta kontrolnih podataka + 1 bajt kontrole zaglavlja
- ☞ VPI identifikator virtualnog puta i VCI identifikator virtualnog kanala određuju smjer kretanja ćelije mrežom
- ☞ HEC kontrola ispravnosti podataka u zaglavlju (neispravne ćelije), o ostalom brinu aplikacije



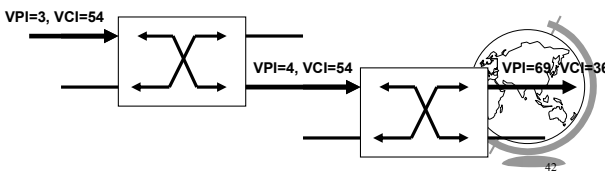
ATM virtualni putovi i kanali

- ☞ VPI i VCI kratke adrese (vrijede unutar jednog čvora, komutatora (switch-a))
- ☞ čvor preko tablica zna kuda treba uputiti ćeliju (novi VPI i VCI), a tablice se popunjavaju prilikom uspostave veze
- ☞ Veze:
 - PVC (Permanent Virtual Connection) - prilikom konfiguracije sustava
 - SVC (Switched Virtual Connections) - komutirane veze, na zahtjev, signalizacijom

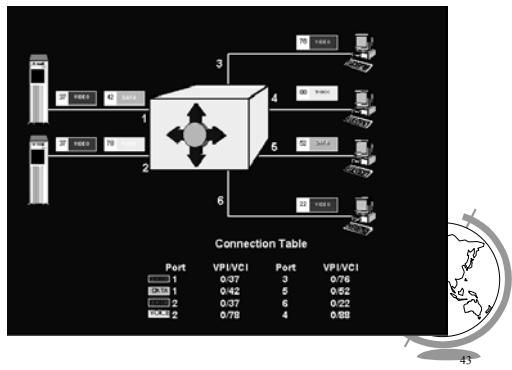


ATM virtualni putovi i kanali

- ☞ VPI i VCI zgodni zbog organizacije (ne tehnike), unutar definiranog VCI-a mogu se mijenjati VPI - lakše administriranje (npr. VCI - opskrbljivač usluga ATM, VPI korisnik bez intervencije opskrbljivača)



Mreže - ATM



ATM sučelja

- ☞ UNI (User Network Interface) - korisničko sučelje i NNI (Network Node Interface) - sučelje među čvorovima
- ☞ rezervirani VPI=0, i VCI=0,...31 za izmjenu informacija među elementima mreže
- ☞ VPI=0 i VCI=5 za signalizaciju (norme UNI3.0, UNI3.1..... itd.)
- ☞ protokoli (routing) za razmjenu informacija o mogućim putovima do odredišta te upravljanje tokom prometa



ATM adrese

- ☞ jednoznačno određivanje sugovornika, u fazi uspostave veze, kasnije ne trebaju
- ☞ različiti tipovi adresa, nacionalna tijela za dodjelu
- ☞ ATM - još mnogo toga za poraditi, intenzivni razvoj !!
- ☞ ATM Forum (od 1991.) - standardi
- ☞ IETF, CCITT (ITU-T)
- ☞



ATM - IP

- ☞ ATM se može povezivati s klasičnim paketnim mrežama:
 - prirodni način (eng. native mode) RFC 1577 definira ugrađivanje adresnog mehanizma IP-a u adresni mehanizam ATM-a (zahtijeva promjenu postojećeg programskog sučelja, ali omogućuje nagodbu oko svojstava veze QoS)
 - emulacija lokalnih mreža preko ATM-a (LANE 1.0) (ATM postaje prijenosnik za klasične mrežne tehnologije, QoS je nepromjenjiv, zadan je standardima emuliranih klasičnih mreža)



ATM - IP

- ☞ ATM prenosni medij
- ☞ usko grlo su usmjerivači
- ☞ segmenti mreža mogu biti virtualni
- ☞ razvija se MPOA1.0 (Multi-Protocol Over ATM) - funkciju usmjeravanja ugraditi u ATM mrežu (OSI razina 3)



ATM fizički sloj

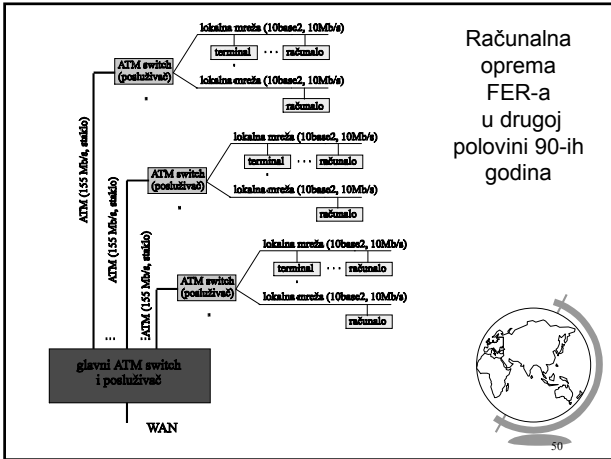
- ☞ brzine prijenosa
- ☞ T1 (1.5 Mbita/s), E1(2 Mbita/s), 25(Token Ring), 34, 45, 51, 100 Mb/s (FDDI), 155 Mbita/s i 622 Mbita/s (SDH) do 2.5 Gbita/s i 10 Gbita/s
- ☞ mediji bakreni koaks, parica, optički jednomodni i višemodni
- ☞ poštanski SDH - tisuće kilometara
- ☞ veliki raspon primjena



Mreže - ATM

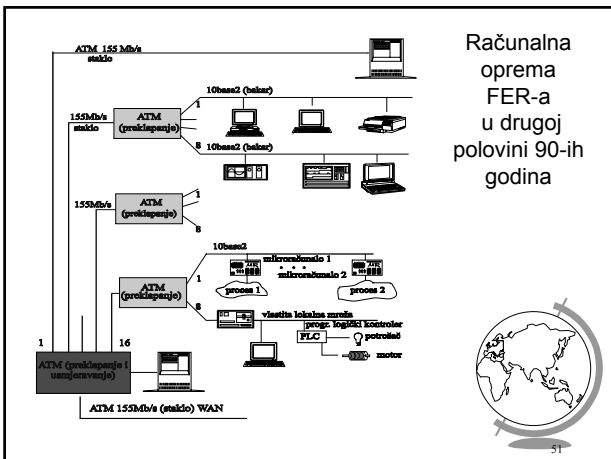
- ☞ za sad skup
- ☞ nije još sve normirano
- ☞ poboljšani koncepti klasičnih mreža još više usporavaju prelazak na ATM
- ☞ mreža budućnosti ??
- ☞ Sva sveučilišta u Hrvatskoj umrežena





Računalna oprema FER-a u drugoj polovini 90-ih godina





Računalna oprema FER-a u drugoj polovini 90-ih godina

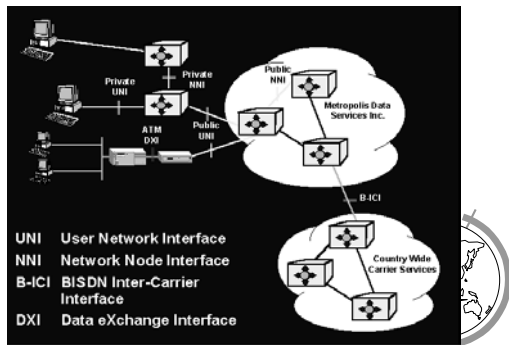


Mreže - WAN - načini povezivanja

- ☞ modemi, 2400 - 56K (analogna mreža), niže brzine, mala cijena, velika dostupnost
- ☞ ISDN(Integrated Services Digital Network), digitalna mreža, max. 1.92 Mbita/s, veza po potrebi:
 - (više kanala BRI (Basic Rate Interface = 2x64Kb/s B(podatkovni) i 1x16Kb/s D (upravljanje) ili
 - PRI (Primary Rate Interface), 30x64Kb/s = 1.92Mb/s



Mreže - ATM



WAN - načini povezivanja

- ☞ DSL (digitalna pretplatnička linija), koristi postojeću infrastrukturu
 - ADSL asimetrična veza do 6Mb/s u jednom smjeru i 640Kb/s u drugom
- ☞ iznajmljene linije, npr. E1/T1 32/24x64 Kb/s (2.048/1.544 Mb/s)
- ☞ X.25 pogodan u lošoj okolini, privatne mreže
- ☞ Frame Relay, bolji od X.25, do 45Mbita/s
- ☞ ATM, skup, budućnost :-)
- ☞ radio veze
- ☞
- ☞ satelitske veze, itd.



“Strukturno kabliranje”

- ☞ mreže - sastavni dio instalacije objekta !!
- ☞ zasićeno (ravnomjerno raspoređeno, min. 2 mjesta na 10m²), na sva sadašnja i buduća mjesta
- ☞ generičko, univerzalno (više aplikacija - isti konektor)
- ☞ razvodni ormarići (razdjelnici)



I još jednom, ne znam po koji put:

- ☞ svaki uređaj treba na sebi imati dvije mrežne utičnice:
- ☞ jedna je 220V :-)
- ☞ a druga?