

Računala i procesi

FRISC-MC

*Zavod za automatiku i procesno računarstvo
grupa RASIP*

FRISC-MC

- Vremenski sklopovi* – GPT

Vremenski sklopovi - GPT

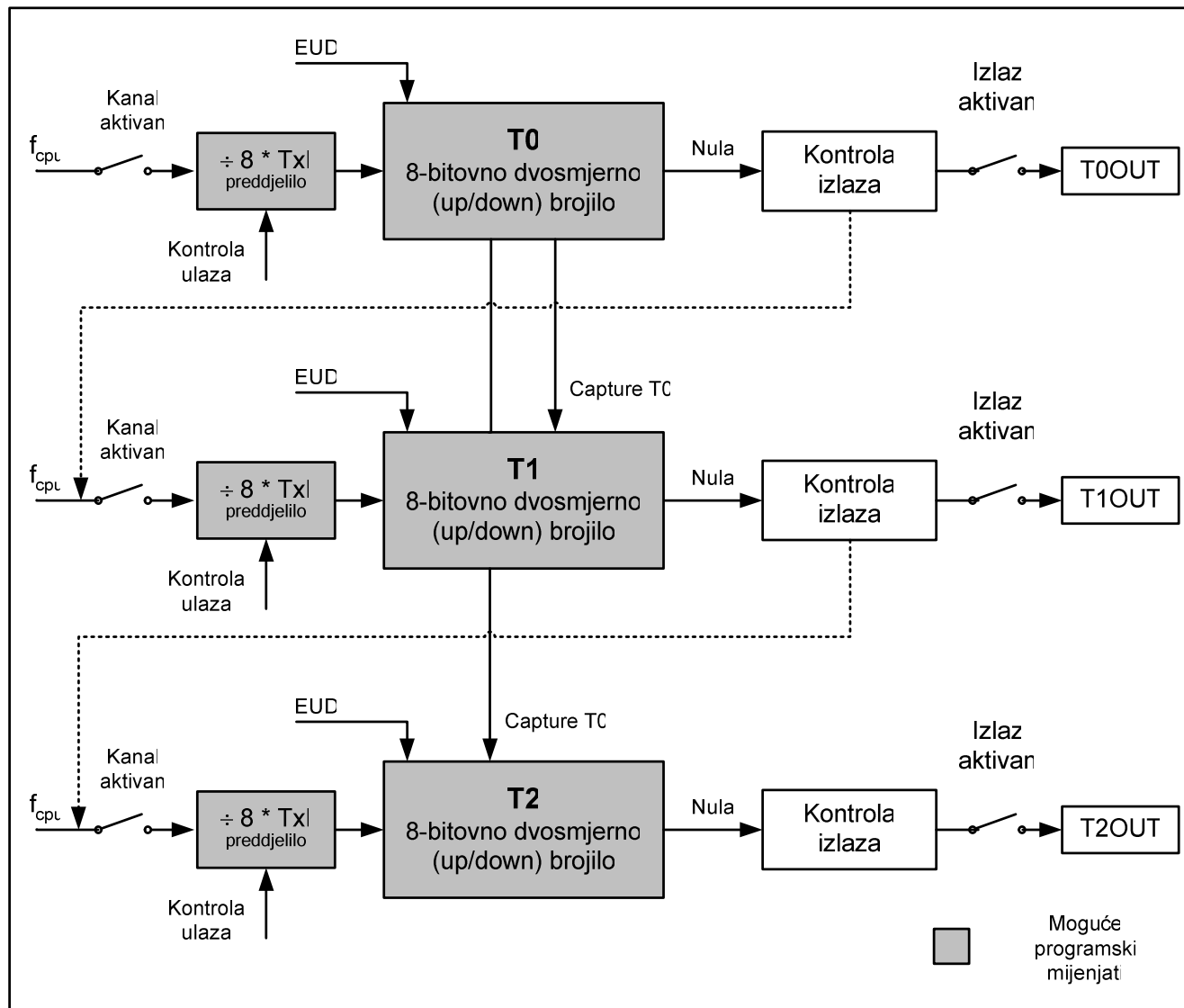
- Spojeni na priključke mikrokontrolera (Port 1)
- Omogućavaju mjerenje vremena, brojanje impulsa s vanjskih izvora i *štopericu (counter/timer/capture)*
- Omogućavaju generiranje pravokutnih signala
- Sastoji se od 3 vremenska sklopa koji mogu raditi nezavisno ili se kombinirati

- Zauzima 4 lokacija u memoriji kao vanjska jedinica
- Može izazvati prekid (TIR)

Vremenski sklopovi

- Svaki kanal sadrži:
 - Dvosmjerno brojilo
 - Upravljačku logiku koja upravlja ulazima i izlazima brojila
 - Preddjelilo (*prescaler*)
- Vremenske karakteristike ovise o:
 - Taktu na kojem procesor radi f_{CPU}
 - Preddjelilu (dijeli s 8 do 1024)
 - Vremenskoj konstanti

GPT jedinica – shema sklopa



- T0
 - Timer (+gated)
 - Counter
- T1
 - Timer (+gated)
 - Counter
 - Capture T0
- T2
 - Timer (+gated)
 - Counter
 - Capture T0

Načini rada

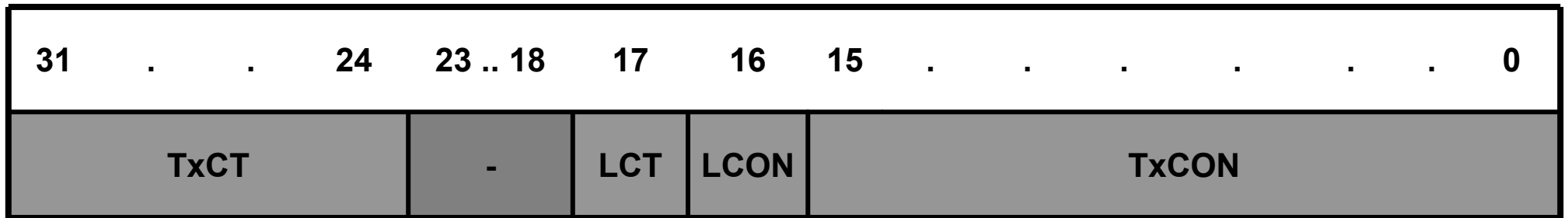
- Zajednički za sve kanale:
 - Vremenski sklop – *timer* (ulazni signal je f_{cpu})
 - Mogućnost vanjskog upravljanja radom (*gated timer*)
 - Mogućnost određivanja smjera brojenja
 - Brojilo – *counter* (ulazni signal dovodi se na TxIN)
 - Mogućnost povezivanja s kanalom T_{i-1} i brojenje promjena na njemu ili brojenje vanjskih impulsa sa TxIN
 - Mogućnost određivanja smjera brojenja
- Kanali T1 i T2:
 - *Capture* jedinica – na vanjski signal pohranjuje vrijednost T0
 - Mogućnost biranja brida vanjskog signala na koji se *okida*

Registri GPT jedinice

- Tx – kontrola rada kanala, ulaza, izlaza, prekida, vremenske konstante
- TIC – kontrola prekida (jedan za sve kanale)
- Registri Tx u sebi sadržavaju i vremensku konstantu (8-bitovni broj TxCT) i upravljačku riječ TxCON
- Upisivanje u Tx postavlja TxCT i TxCON (moguće je birati koja riječ se mijenja)
- Čitanje iz Tx vraća trenutne vrijednosti TxCT i TxCON

Registri GPT jedinice – Tx

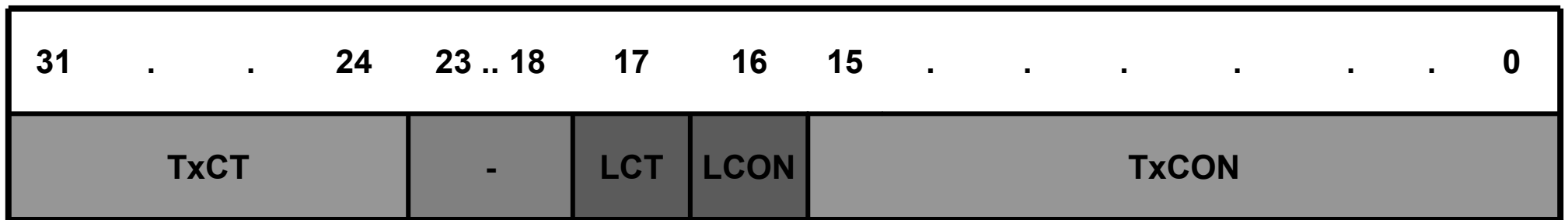
- Tx – kombinacija upravljačke riječi i vremenske konstante



- TxCON – 16 bita – upravljačka riječ
- LCON – 1 bit – postavlja se upravljačka riječ
- LCT – 1 bit – postavlja se vremenska konstanta
- TxCT – 8 bita – vremenska konstanta

Registri GPT jedinice – Tx

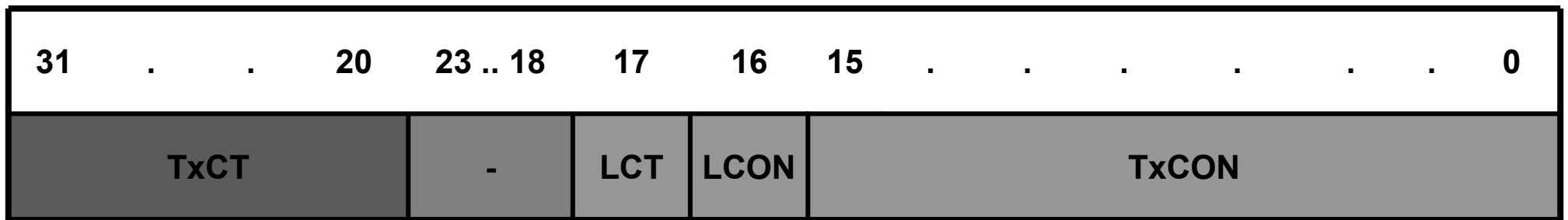
- Tx – kombinacija upravljačke riječi i vremenske konstante



- LCON – Load CONTROL word
 - 0 – ne upisuje se kontrolna riječ TxCON
 - 1 – upisuje se nova kontrolna riječ TxCON
- LCT – Load Counter/Timer
 - 0 – ne upisuje se vremenska konstanta TxCT
 - 1 – upisuje se nova vremenska konstanta TxCT

Registri GPT jedinice – Tx

- Tx – kombinacija upravljačke riječi i vremenske konstante



- TxCT – vremenska konstanta
 - 8-bitovni broj koji se upisuje u brojilo sklopa
- Čitanje TxCT vraća trenutnu vrijednost brojila

Kontrolna riječ - TxCON

- TxCON – polje u registru Tx

15	14	13	12	11	10	9	8	7	6	5	4	3	2	1	0
-	-	TxOTL	TxC	TxG	TxL	TxUD	TxOE	TxIR	TxIE	TxI			TxM	TxR	

- TxR – pokretanje kanala
- TxM – način rada
- TxI – ovisi o načinu rada
- TxIE, TxIR – prekidi
- TxOE – omogućavanje izlaza
- TxUD – smjer brojanja
- TxL – aktivna razina
- TxG – *gated timer* način
- TxC – *capture* način rada
- TxOTL – stanje izlaza

Kontrolna riječ - TxCON

- TxCON – polje u registru Tx

15	14	13	12	11	10	9	8	7	6	5	4	3	2	1	0
-	-	TxOTL	TxC	TxG	TxL	TxUD	TxOE	TxIR	TxIE	TxI			TxM	TxR	

- TxR – Timer X Run zastavica
 - 0 – kanal je zaustavljen
 - 1 – kanal je aktivan (broji impulse)

Kontrolna riječ - TxCON

- TxCON – polje u registru Tx

15	14	13	12	11	10	9	8	7	6	5	4	3	2	1	0
-	-	TxOTL	TxC	TxG	TxL	TxUD	TxOE	TxIR	TxIE	TxI			TxM	TxR	

- TxM – Timer X Mode zastavica
 - 0 – *timer* način rada
 - 1 – *counter* način rada

Kontrolna riječ - TxCON

- TxCON – polje u registru Tx

15	14	13	12	11	10	9	8	7	6	5	4	3	2	1	0
-	-	TxOTL	TxC	TxG	TxL	TxUD	TxOE	TxIR	TxIE	TxI			TxM	TxR	

- TxI – parametri rada, ovisi o načinu rada
 - Timer način
 - Counter način
 - Capture način

TxI polje kontrolne riječi

- Mijenja značenje ovisno o načinu rada
- Timer:
 - TxI ima značenje preddjelila
 - 000_2 – preddjelilo = 8
 - 001_2 – preddjelilo = 16
 - ...
 - 111_2 – preddjelilo = 1024
 - Općenito:
 - $\text{Preddjelilo} = 8 * 2^{\text{TxI}}$

TxI polje kontrolne riječi

- Counter – postoje određene razlike među kanalima
 - TxI određuje izvor impulsa za brojanje
 - 000_2 – broje se rastući bridovi na TxIN ulazu (T0, T1, T2)
 - 001_2 – broje se padajući bridovi na TxIN ulazu (T0, T1, T2)
 - 010_2 – broje se rastući bridovi na T_{i-1} OUT (T1, T2)
 - 011_2 – broje se padajući bridovi na T_{i-1} OUT (T1, T2)
 - Ostale kombinacije bitova se ne koriste

TxI polje kontrolne riječi

- Capture – samo za kanale T1 i T2
 - TxI određuje na koji brid ulaznog signala kanal *okida*
 - 000_2 – na rastući brid na TxIN ulazu (T1, T2)
 - 001_2 – padajući brid na TxIN ulazu (T1, T2)
 - Ostale kombinacije bitova se ne koriste

Kontrolna riječ - TxCON

- TxCON – polje u registru Tx

15	14	13	12	11	10	9	8	7	6	5	4	3	2	1	0
-	-	TxOTL	TxC	TxG	TxL	TxUD	TxOE	TxIR	TxIE	TxI			TxM	TxR	

- TxIE – Timer x Interrupt Enable zastavica
 - 0 – kanal x ne izaziva prekide
 - 1 – kanal x izaziva prekide

Kontrolna riječ - TxCON

- TxCON – polje u registru Tx

15	14	13	12	11	10	9	8	7	6	5	4	3	2	1	0
-	-	TxOTL	TxC	TxG	TxL	TxUD	TxOE	TxIR	TxIE	TxI			TxM	TxR	

- TxIR – Time x Interrupt Request zastavica
 - Postavlja se kad je aktivan prekid za neki kanal (potrebno je programski ispitati koji kanal je izazvao prekid jer svi kanali dijele isti zahtjev za prekid; nakon obrade prekida potrebno je programski obrisati zastavicu)
 - 0 – kanal x nije izazvao prekid
 - 1 – kanal x je izazvao prekid

Kontrolna riječ - TxCON

- TxCON – polje u registru Tx

15	14	13	12	11	10	9	8	7	6	5	4	3	2	1	0
-	-	TxOTL	TxC	TxG	TxL	TxUD	TxOE	TxIR	TxIE	TxI			TxM	TxR	

- TxOE – Timer X Output Enable zastavica
 - 0 – izlaz kanala x je isključen
 - 1 – izlaz kanala x je uključen

Kontrolna riječ - TxCON

- TxCON – polje u registru Tx

15	14	13	12	11	10	9	8	7	6	5	4	3	2	1	0
-	-	TxOTL	TxC	TxG	TxL	TxUD	TxOE	TxIR	TxIE	TxI			TxM	TxR	

- TxUD – Timer X Up/Down
 - 00_2 – broji prema gore
 - 01_2 – broji prema dolje
 - 10_2 – koristi se vanjski signal s ulaza EUD1 (0 – gore, 1 – dolje)
 - 11_2 – koristi se vanjski signal s ulaza EUD2 (0 – gore, 1 – dolje)

Kontrolna riječ - TxCON

- TxCON – polje u registru Tx

15	14	13	12	11	10	9	8	7	6	5	4	3	2	1	0
-	-	TxOTL	TxC	TxG	TxL	TxUD	TxOE	TxIR	TxIE	TxI			TxM	TxR	

- TxL – Timer X active Level zastavica
 - Označava aktivnu razinu vanjskog signala za uključivanje rada (za *gated timer*) – samo u timer načinu
 - 0 – kanal radi kada je na vanjskom signalu TxIN stanje 0
 - 1 – kanal radi kada je na vanjskom signalu TxIN stanje 1

Kontrolna riječ - TxCON

- TxCON – polje u registru Tx

15	14	13	12	11	10	9	8	7	6	5	4	3	2	1	0
-	-	TxOTL	TxC	TxG	TxL	TxUD	TxOE	TxIR	TxIE	TxI			TxM	TxR	

- TxG – Timer X Gated zastavica
 - Označava koristi li kanal vanjski signal za kontrolu rada – samo u timer načinu
 - 0 – vanjski signal se ne koristi (isključuje *gated timer* način)
 - 1 – koristi se vanjski signal (uključuje *gated timer* način)

Kontrolna riječ - TxCON

- TxCON – polje u registru Tx

15	14	13	12	11	10	9	8	7	6	5	4	3	2	1	0
-	-	TxOTL	TxC	TxG	TxL	TxUD	TxOE	TxIR	TxIE	TxI			TxM	TxR	

- TxC – Timer X Capture mode zastavica (samo T1 i T2)
 - 0 – isključuje capture način rada (bit TxM određuje način rada)
 - 1 – uključuje capture način rada (bit TxM se ignorira)

Kontrolna riječ - TxCON

- TxCON – polje u registru Tx

15	14	13	12	11	10	9	8	7	6	5	4	3	2	1	0
-	-	TxOTL	TxC	TxG	TxL	TxUD	TxOE	TxIR	TxIE	TxI			TxM	TxR	

- TxOTL – Timer X Output Toggle Latch
 - Zastavica vezana na izlaz kanala, mijenja se i sklopovski
 - 0 – izlaz je u stanju 0
 - 1 – izlaz je u stanju 1

Registri GPT jedinice – TIC

- TIC – kontrola prekida

7	6	5	4	3	2	1	0
TIR	TIE	-	-	-	ILVL		

- ILVL – određuje razinu prekida (0 – 7), razina 0 ne izaziva prekid
- TIE – *Timer interrupt enable* – uključuje postavljanje zahtjeva za prekid (potrebno je ručno ispitati koji kanal je izazvao prekid)
- TIR – *Timer interrupt request* – označava postavljen zahtjev za prekid, automatski se briše nakon prihvaćanja prekida

GPT - načini rada

- **Timer način rada**

- U ovom načinu rada brojilo odgovarajućeg GPT kanala broji impulse f_{cpu} (prolaze kroz preddjelilo)
- Nakon dosezanja vrijednosti 0 brojilo se ponovno postavlja na zadanu vremensku konstantu i nastavlja brojiti (automatski *reload*)
- Prolaskom brojila kroz vrijednost 0 generira se prekid i mijenja stanje bita TxOTL (i izlaza, ako je omogućen sa TxOE)

GPT - načini rada

- **Gated timer način rada**

- U osnovi isti kao *timer* način rada, osim što je moguće vanjskim signalom upravljati brojanjem
- Ako je na ulazu TxIN razina postavljena sa TxL, onda se brojilo mijenja kao u običnom *timer* načinu rada

GPT - načini rada

- **Counter način rada**

- Brojilo odgovarajućeg GPT kanala broji impulse koji dolaze izvana sa TxIN ili od kanala T_{i-1}
- Nakon dosezanja vrijednosti 0, brojilo se ponovno postavlja na zadanu vremensku konstantu i nastavlja brojati (automatski *reload*)
- Prolaskom kroz vrijednost 0 generira se prekid i mijenja stanje bita TxOTL (i izlaza, ako je omogućen sa TxOE)

GPT - načini rada

- **Capture način rada**
 - Postoji samo za kanale T1 i T2
 - Na zadani brid ulaznog signala TxIN, kanal *okida* i kopira vrijednost brojila T0 u svoje brojilo

Programski model GPT jedinice

- GPT jedinica povezana je sa portom P1
 - P1.0 .. P1.2 – T0OUT .. T2OUT
 - P1.3 .. P1.5 – T0IN .. T2IN
 - P1.6 – EUD1 (External Up/Down 1)
 - P1.7 – EUD2 (External Up/Down 2)
- Može raditi kao bezuvjetna jedinica
- Može raditi kao prekidna jedinica

```
        `ORG 4  
TIR      `DW 20 ; prekidni vektor GPT
```

Programski model GPT jedinice

- Registri u memoriji

T0 na adresi **%D244** ; kontrola kanala 0

T1 na adresi **%D245** ; kontrola kanala 1

T2 na adresi **%D246** ; kontrola kanala 2

TIC na adresi **%D247** ; kontrola prekida

Primjer programiranja GPT

- **Zadatak:**

Promatra se GPT sklop FRISC-MC sa $f_{CPU}=20MHz$.

- Koja je najveća a koja najmanja rezolucija (u bitovima) *timer*-a koja se može dobiti sa jednim i sa sva tri kanala ulančavanjem?
- Programirajte GPT tako da generira prekide svake sekunde. Kolika je greška vremenskih sklopova?

Rezolucija s jednim kanalom

- Ako je $f_{GPT}=f_{CPU}$, a koristimo puni raspon kanala 0 (256) i maksimalno preddjelilo (1024), tada je najveća moguća rezolucija *timer*-a:
 - Preddjelilo: 10 bita ($2^{10} = 1024$)
 - Kanal 0: 8 bita
- Ukupno: 18 bita – dijeljenje $f_{CPU}=20\text{MHz}$ sa 2^{18} daje najduži vremenski interval od 0.0131 sekundi.

Rezolucija s svim kanalima

- Na prvi kanal T0 (18 bita) možemo povezati T1 i T2 u counter načinu rada.
- Counter način rada ne koristi preddjelilo, ali broji bridove (rastuće ili padajuće), što nam unosi faktor dijeljenja 2.
- Ukupna rezolucija:
 - T0 s preddjelilom: 18 bita
 - T1 (counter): 8 bita + 1 bit (broji bridove)
 - T2 (counter): 8 bita + 1 bit (broji bridove)
- Ukupno: 36 bita – dijeljenje $f_{\text{CPU}}=20\text{MHz}$ sa 2^{36} daje najduži vremenski interval od 3435.9738 sekundi

Najkraći vremenski interval

- Najkraći vremenski interval koji možemo dobiti je $f_{\text{CPU}} / 8$ (preddjelilo je uvijek aktivno u *timer* načinu rada)

Vremenski interval od 1 sekunde

- Za vremenski interval od 1 sekunde potrebno je podijeliti $f_{\text{CPU}}=20\text{MHz}$ sa $20\text{E}6$ – nije nam dovoljan samo jedan kanal
- Korištenjem 2 kanala imamo rezoluciju od 27 bita, što je dovoljno
- Koristit ćemo T0 u timer načinu i T1 u counter načinu, moramo f_{CPU} podijeliti sa 20000000:
 - prescaler=1024, ostaje nam još 19531.25
 - T0CT=0, dijelimo s 256 ostaje nam još 76.293
 - T1 u counter načinu, okidamo na uzlazni brid (dijeljenje s 2), ostaje još 38
 - T1CT=38.

Kako smanjiti pogrešku?

- Koristeći GPT na ovaj način, dijelimo ulazni signal sa $1024*256*2*38 = 19922944$, što je 77056 impulsa prerano (ili oko 0.004 sekunde)
- Pokušajmo drukčije:
 - prescaler=256, ostaje još 78125
 - T0CT=250, ostaje još 312.5
 - T1 u counter načinu, okida na ulazni brid (dijeljenje s 2), ostaje još 156
 - T1CT=156.
- Ukupno dijelimo ulazni signal s $256*250*2*156 = 19968000$, što je 32000 impulsa prerano (oko 0.002 sekunde)

Smanjivanje pogreške

- Što kasnije dobijemo grešku, greška je manja (rezolucija je veća)
 - Ako je moguće, koristiti što manje preddjelilo
 - Ako je moguće, povezati više kanala

Programiranje GPT0

```
`ORG    0
JP      INIT
`ORG    4
`DW     20
INIT    LOADL  R0, %B10000000010010101    ; run, timer, ps=256
                                           ; IE=0, OE=1, LCON=1
        LOADH  R0, #HI %HFA020000        ; 0xFA = 250, LCT
        STORE  R0, (T0)                  ; pokreni T0, stignemo inic. T1
        LOADL  R0, %B10000000000101011    ; run, counter, Ti-1OUT rastuci
                                           ; IE=1, OE=0, LCON=1
        LOADH  R0, #HI %H9C020000        ; 0x9C = 156, LCT
        STORE  R0, (T1)                  ; pokreni T1
        LOADL  R0, %B10000001            ; TIE, ILVL=1
        STORE  R0, (TIC)                  ; prekidi
        LOADL  R7, %HE0                    ; stog
        WRST   %H80                        ; omoguci prekide
        IDLE
```


Prekidni potprogram

``ORG 20`

`TIRQ RETI`

`(1 naredba)`

Zaključak

- Inicijalizacija – 16 naredbi
- Prekidni potprogram – 1 naredba

- Ukupno: $16+1 = 17$ naredbi (lokacija)
- Zauzeće memorije:
 - ROM: 13%
 - RAM: stog

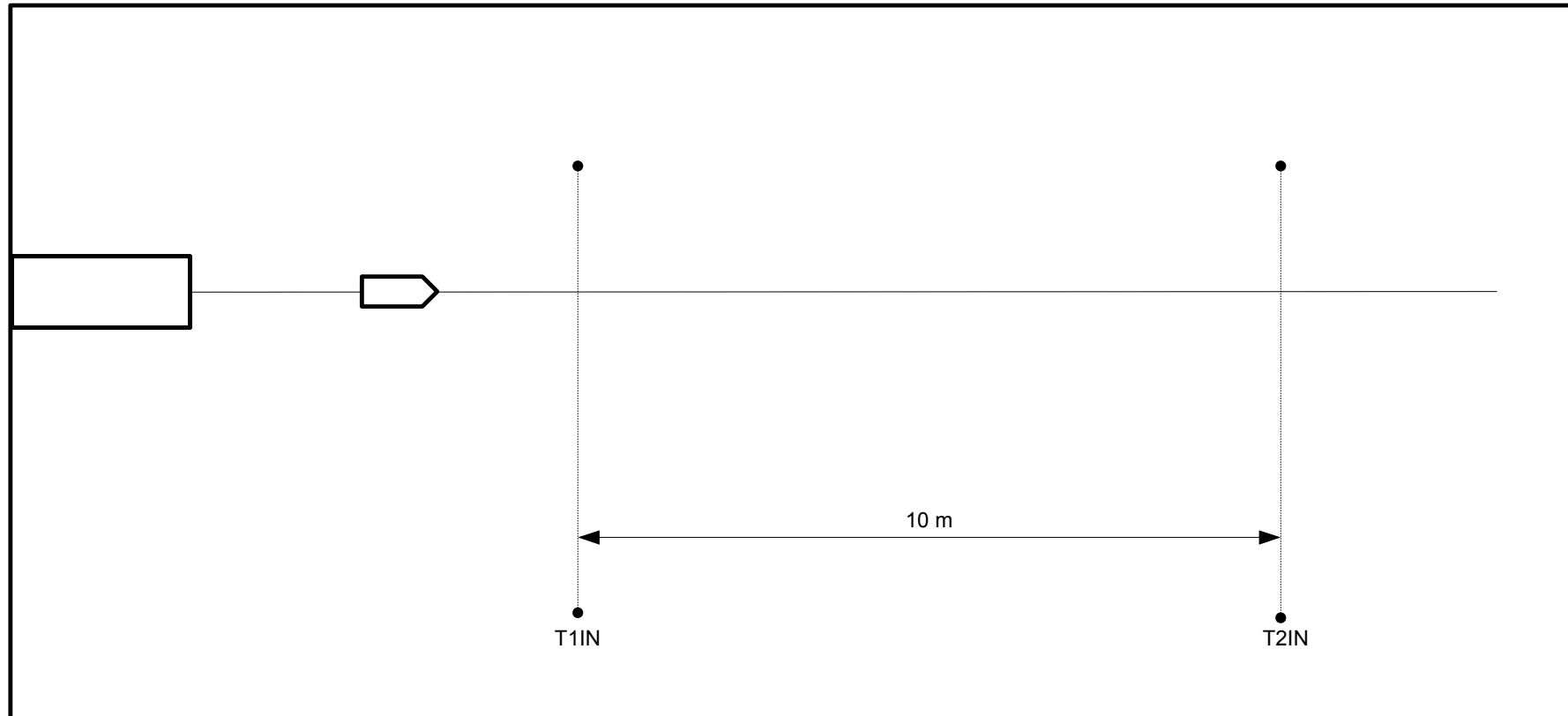
Capture način rada

- **Zadatak:**

Korištenjem dva senzora prolaska izmjeriti brzinu metka ispaljenog iz puške na putu od 10 m između senzora. Za korištenu pušku poznato je da je izlazna brzina metka u rasponu od 900-1200 m/s. Senzori prolazak metka pretvaraju u impuls koji možemo dovesti na ulaze FRISC-MC. Frekvencija rada FRISC-MC je 20MHz.

Napisati program koji korištenjem GPT sklopova mjeri prolazno vrijeme metka na zadanom putu i izmjereno vrijeme pohranjuje na lokaciju 128_{10} .

Skica sustava



Prolaskom kraj senzora dobit ćemo impuls na T1IN i na T2IN

Prijedlog rješenja

- Možemo iskoristiti T0 da mjeri vrijeme
- Minimalna brzina je 900 m/s, što za put od 10 m daje prolazno vrijeme 11 ms
- Za maksimalnu brzinu od 1200 m/s prolazno vrijeme je 8.3 ms
- Korištenjem maksimalnog preddjelila T0 će dobiti jedan impuls svakih 0.0512 ms (20 impulsa za 1 ms)
- Za minimalnu brzinu T0 će izbrojati 214.84 impulsa a za maksimalnu 156.25 impulsa, što je sve unutar raspona od 8 bita
- Kanali T1 i T2 radit će u capture načinu rada i na vanjski signal očitati će vrijednost T0
- Kanal T2 dojaviti će prolazak metka prekidom

Programiranje T0

- T0 u timer načinu
 - prescaler=1024
 - T0CT=0, samo mjerimo vrijeme
- T1 u capture načinu
 - okida na T1IN
- T2 u capture načinu
 - okida na T2IN

Glavni program

```

        `ORG 0
        JP INIT
        `ORG 4
        `DW      30                ; prekidni vektor TIR
INIT    LOADL   R7, %HE0           ; inicijalizacija stoga
        LOADL   R0, %B110000000000011101 ; ps=1024, timer, LCON, LCT, run
        STORE   R0, (T0)          ; pokreni T0
        LOADL   R0, %B010001000000000001 ; ps=1024, capture, rastuci brid, LCON
        STORE   R0, (T1)          ; pokreni T1
        AND     %B100000, R0       ; ukljuci prekide na T2, ostalo kao T1
        STORE   R0, (T2)          ; pokreni T2
        LOADL   R0, %H81           ; ukljuci prekide GPT, IE=1, ILVL=1
        STORE   R0, (TIC)
        WRST    %H80              ; omoguci prekide
        IDLE                                     (16 naredbi)

```

Prekidni potprogram

```
        `ORG    30
TIRQ   ...           ; pohrani kontekst
        LOAD    R0, (T1)      ; učitaj T1
        ROTL    8, R0, R0     ; rotiraj da dobijemo T1CT
        AND     %HFF, R0, R0   ; ne zanimaju nas ostali bitovi
        LOAD    R1, (T2)      ; učitaj T2
        AND     %HFFFFFFBF     ; obrisi zahtjev za prekid
        STORE   R1, (T2)
        ROTL    8, R1, R1     ; rotiraj samo T2CT
        AND     %HFF, R0, R0   ; ne zanimaju nas ostali bitovi
        SUB     R1, R0, R0     ; oduzmi vremenske trenutke
        AND     %HFF, R0, R0   ; 8-bitna aritmetika
        STORE   R0, (%D128)    ; pohrani broj impulsa
EIRQ   ...           ; vrati kontekst
        RETI                    (12 naredbi+8 za kontekst)
```


Zaključak

- Inicijalizacija – 16 naredbi
- Prekidni potprogram – 20 naredbi

- Ukupno: $16+20 = 36$ naredbi (lokacija)
- Zauzeće memorije:
 - ROM: 28%
 - RAM: 1 lokacija + stog

Može li jednostavnije?

- Koristili smo sva 3 kanala
- Korištenjem gated timer načina rada možemo upravljati s T0 tako da mjeri vrijeme samo dok je metak u prostoru između senzora
- Puno jednostavnije, ali zahtijeva promjenu u sensorima na način da prvi podigne signal koji upravlja s gated timerom (pokrene timer) a drugi ga spusti (zaustavi timer)
- Drugu sklopku možemo povezati s nekim portom kako bi mogli kontrolirati stanje sustava

Pitanja?
