

Matematika 1

1.) Lik omeđen krivuljom $y = ax^2$ i pravcem $y = 1$ ima površinu 1. Vrijednost parametra a iznosi

- a) $\frac{4}{9}$ b) $\frac{9}{4}$ c) $\frac{25}{9}$ d) $\frac{25}{16}$ e) $\frac{16}{9}$

2.) Inverz matrice

$$A = \begin{bmatrix} 3 & 2 \\ 1 & 1 \end{bmatrix}$$

je

- a) $\begin{bmatrix} 1 & 3 \\ -1 & 2 \end{bmatrix}$ b) $\begin{bmatrix} -1 & 2 \\ 1 & 3 \end{bmatrix}$ c) $\begin{bmatrix} 1 & -2 \\ -1 & 3 \end{bmatrix}$ d) $\begin{bmatrix} 1 & 1 \\ 2 & 3 \end{bmatrix}$ e) $\begin{bmatrix} 3 & -1 \\ -2 & 1 \end{bmatrix}$

Matematika 2

3.) Maksimalna vrijednost funkcije $z = z(x, y)$, $z > 3$, zadane implicitno jednažbom

$$\frac{(x-1)^2}{4} + \frac{(y-2)^2}{9} + \frac{(z-3)^2}{25} = 1, \text{ iznosi}$$

- a) -2 b) 8 c) 9 d) 10 e) 11

4.) Izračunaj sumu reda $\sum_{n=3}^{\infty} \frac{1}{2^n}$.

- a) 1 b) $\frac{1}{2}$ c) $\frac{1}{3}$ d) $\frac{1}{4}$ e) $\frac{1}{5}$

Matematika 3E, 3R

5.) Vrijednost integrala $\int_0^{\infty} \frac{e^{-x} \sin^2 x}{x} dx$ je

- a) 1 b) 2 c) $\ln 2$ d) $\frac{1}{4} \ln 5$ e) $\frac{1}{2} \ln 3$

6.) Ako u čašu oblika paraboloida $z = x^2 + y^2$ ulijemo $0.18 dm^3$ ($1.8 dcl$) vina, onda je visina vina u čaši

- a) $\frac{0.6}{\sqrt{\pi}} dm$ b) $\pi \sqrt{0.3} dm$ c) $\frac{\sqrt{\pi}}{36} dm$ d) $0.02\pi dm$ e) $0.1 \sqrt[3]{\pi} dm$

Vjerojatnost i statistika

7.) Slučajna varijabla X ima gustoću $f(x) = ax^2$, $x \in [0,2]$, a slučajna varijabla Y ima jednoliku razdiobu na $[-1,1]$. Uz pretpostavku da su X i Y nezavisne, vjerojatnost $P(X + Y \geq 1)$ jednaka je

- a) $\frac{3}{8}$ b) $\frac{2}{3}$ c) $\frac{3}{16}$ d) $\frac{3}{4}$ e) $\frac{4}{5}$

8.) Ako je $P(\bar{A} \cdot \bar{B}) = 0.3$ i $P(A \cdot \bar{B}) = 0.4$, onda je $P(B)$ jednako

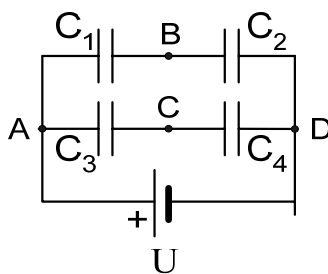
- a) 0.1 b) 0.3 c) 0.4 d) 0.5 e) 0.7

Osnove elektrotehnike

9.) Zadan je fazor napona $\dot{U} = -3-j3$ [V]. Koja od ponuđenih vremenskih funkcija odgovara tome naponu?

- a) $u(t) = 3\sqrt{2} \sin(\omega t - 135^\circ)$ [V] c) $u(t) = 6 \sin(\omega t + 45^\circ)$ [V] e) $u(t) = 6 \sin(\omega t - 135^\circ)$ [V]
 b) $u(t) = 3\sqrt{2} \sin(\omega t + 45^\circ)$ [V] d) $u(t) = 3\sqrt{2} \sin(\omega t - 45^\circ)$ [V]

10.) Četiri prazna kondenzatora spoje se na izvor prema slici. Odredite napon U_{BC} uz zadane vrijednosti $U=60$ V, $C_1=200$ nF, $C_2=800$ nF, $C_3=500$ nF, $C_4=500$ nF.



- a) -18 V b) -15 V c) 0 V d) +15 V e) +18 V

Elektronika 1

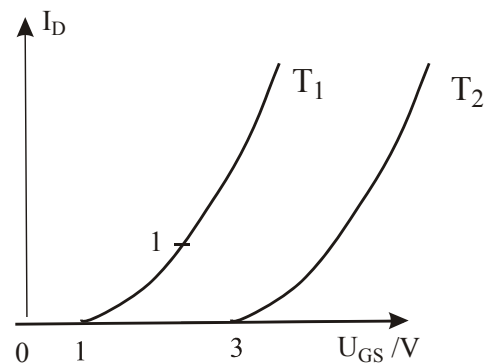
11.) Dva n-kanalna MOSFETa, T_1 i T_2 , čije su prijenosne karakteristike prikazane na slici, spojena su paralelno na napone

$$U_{GS} = 2 \text{ V i } U_{DS} = 5 \text{ V.}$$

Oba tranzistora imaju jednake parametre

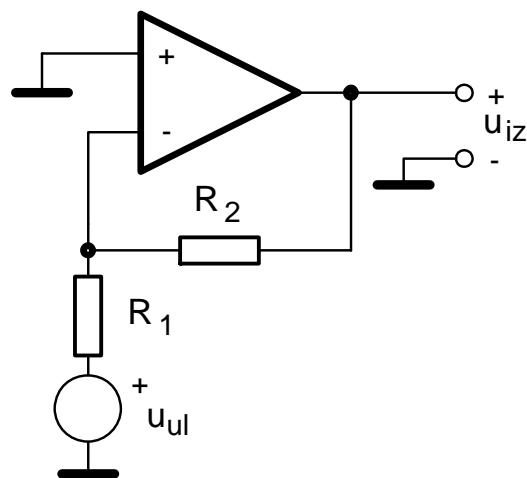
$$K = 2 \text{ mA/V}^2, \lambda = 0,01 \text{ V}^{-1}.$$

Odrediti ukupnu struju ($I_D = I_{D1} + I_{D2}$) i ukupni faktor naponskog pojačanja (μ) ove paralelne kombinacije FETova.



- a) $I_D = 4 \text{ mA}; \mu = 667$ b) $I_D = 2 \text{ mA}; \mu = 667$ c) $I_D = 4 \text{ mA}; \mu = 210$ d) $I_D = 2 \text{ mA}; \mu = 210$ e) $I_D = 4 \text{ mA}; \mu = \infty$

12.) Za sklop na slici odrediti funkcijski izraz za vremensku ovisnost izlaznog napona. Operacijsko pojačalo je idealno, a iznosi otpornika su $R_1 = \sqrt{2}$ i $R_2 = \pi$. Funkcijska ovisnost ulaznog napona o vremenu je $u_{ul} = \sin(\omega t)$.

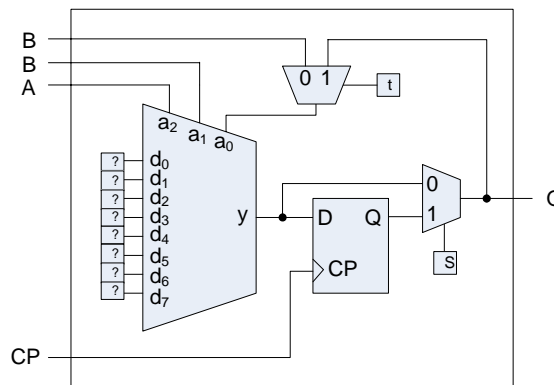


- a) $u_{iz} = (\pi/\sqrt{2})\sin(\omega t)$ b) $u_{iz} = (-\pi/\sqrt{2})\sin(\omega t)$ c) $u_{iz} = (\pi/\sqrt{2})\cos(\omega t)$ d) $u_{iz} = (\sqrt{2}/\pi)\sin(\omega t)$ e) $u_{iz} = (-\pi/\sqrt{2})\cos(\omega t)$

Digitalna logika

13.) Na raspolaganju je logički blok FPGA sklopa prikazan slikom. Želimo ostvariti bistabil s ulazima A i B čija je tablica promjene stanja:

A	B	Q^{n+1}
0	0	Q^n
0	1	0
1	0	1
1	1	Q^n



gdje Q^{n+1} označava sljedeće a Q^n trenutno stanje bistabila. Kako treba programirati logički blok? U rješenjima je LUT očitao od d_0 prema d_7 .

- a) LUT=01001101, s=1, t=1 c) LUT=01101010, s=1, t=1 e) LUT=00011101, s=1, t=1
 b) LUT=00101110, s=1, t=1 d) LUT=00111010, s=1, t=1

14.) Arhitektura nekog sklopa koji ima ulaz cp te izlaze q0, q1 i q2 (svi tipa std_logic) modelirana je VHDL-om prikazanim u nastavku. Sklop koristi bistabil T okidan padajućim bridom. O kojem se sklopu radi?

```

ARCHITECTURE some OF sklop IS
  COMPONENT tbistabil IS
    PORT(cp, t: IN std_logic, q, qn: OUT std_logic);
  END COMPONENT;
  SIGNAL qi0, qi1, qi2, qi3: std_logic;
BEGIN
  b0: tbistabil PORT MAP (cp, '1', qi0, q0);
  b1: tbistabil PORT MAP (cp, qi0, qi1, q1);
  b2: tbistabil PORT MAP (cp, qi2, qi3, q2);
  qi2 <= qi1 and qi0;
END some;
    
```

- a) sinkrono binarno brojilo unaprijed c) asinkrono binarno brojilo unaprijed e) sinkroni registar
 b) sinkrono binarno brojilo unatrag d) asinkrono binarno brojilo unatrag

Fizika 1

15.) Uvjeti ravnoteže krutog tijela $\sum_i \vec{F}_i = 0$ i $\sum_i \vec{M}_i = 0$ vrijede za:

- a) samo za sile i momente silâ koje djeluju na težište krutog tijela.
- b) za sve sile koje djeluju na kruto tijelo i za momente silâ samo oko težišta krutog tijela.
- c) za sve sile i momente silâ koji djeluju na kruto tijelo oko bilo koje točke krutog tijela.
- d) samo za sile i momente silâ koje djeluju na težište krutog tijela uz dodatne uvjete na sile reakcije.
- e) za sve sile koje djeluju na kruto tijelo i za momente silâ koje djeluju samo oko centra mase krutog tijela.

16.) U planetarnome sustavu nalik Sunčevom, sitni planeti A i B nalaze se u kružnim stazama. Ako se polumjeri staza odnose kao 1 : 4, onda se njihova ophodna vremena odnose (zaokružite *istinitu* tvrdnju) kao:

- a) 1 : 2
- b) 1 : 4
- c) 1 : 8
- d) 1 : 16
- e) 1 : $\sqrt{2}$

Fizika 2

17.) U pogledu *Gaussovog zakona elektrostatike*, postavljamo sljedeće tvrdnje:

1. Ako je električno polje jednako nuli u svim točkama Gaussove plohe tada je ukupni električni tok kroz plohu jednak nuli.
2. Ako unutar Gaussove plohe nema naboja tada električno polje na plohi mora biti jednako nuli.
3. Ako je ukupni električni tok kroz Gaussovu plohu jednak nuli, tada električno polje na plohi mora biti jednako nuli.

Zaokružite što je točno (jedan odgovor):

- a) Samo 1.
- b) Samo 2.
- c) Samo 1. i 2.
- d) Samo 1. i 3.
- e) Točno je 1., 2. i 3.

18.) Polarizator i analizator imaju međusobno okomite smjerove ravnine polarizacije. Pod kojim kutom (u odnosu na polarizator) treba umetnuti polaroid ν između polarizatora i analizatora da izlazni intenzitet iz sustava bude jednak nuli:

- a) 0 i $\pi/2$
- b) $\pi/3$ i 0
- c) $\pi/4$ i 0
- d) $\pi/6$ i $\pi/3$
- e) $\pi/3$ i $\pi/4$

Programiranje i programsko inženjerstvo

19.) Koji od ponuđenih odgovora predstavlja ispravnu implementaciju funkcije:

```
void dec2bin(unsigned char decBr)
```

koja ispisuje binarnu reprezentaciju zadanog dekadskog broja.

a)

```
void dec2bin(unsigned char decBr){
    short int i, binBr[8] = {0};
    i = 0;
    while(decBr > 0){
        binBr[i] = decBr % 2;
        i = i + 1;
        decBr = decBr / 2;
    }
    for (i = 7; i >= 0; i--)
        printf("%d", binBr[i]);
}
```

b)

```
void dec2bin(unsigned char decBr){
    short int i, binBr[8] = {0};
    i = 0;
    while(decBr > 0){
        binBr[i] = decBr / 2;
        i++;
        decBr = decBr % 2;
    }
    for (i = 7; i >= 0; i--)
        printf("%d", binBr[i]);
}
```

c)

```
void dec2bin(unsigned char decBr){
    short int i, binBr[8] = {0};
    i = 0;
    while(decBr > 0){
        binBr[i] = decBr / 2;
        ++i;
        decBr = decBr / 2;
    }
    for (i = 7; i >= 0; i--)
        printf("%d", binBr[i]);
}
```

d)

```
void dec2bin(unsigned char decBr){
    short int i, binBr[8] = {0};
    i = 0;
    while(decBr > 0){
        binBr[i] = decBr % 2;
        i++;
        decBr = decBr % 2;
    }
    for (i = 7; i >= 0; i--)
        printf("%d", binBr[i]);
}
```

e)

```
void dec2bin(unsigned char decBr){
    short int i, binBr[8] = {0};
    i = 0;
    while(decBr > 0){
        binBr[i] = decBr % 2;
        i++;
        decBr = decBr - 2;
    }
    for (i = 7; i >= 0; i--)
        printf("%d", binBr[i]);
}
```

20.) Kako glasi ispravna implementacija funkcije koja ispisuje sve proste faktore zadanog broja? Npr. za broj 12 treba ispisati 2 2 3, jer je $12 = 2 \cdot 2 \cdot 3$.

a)

```
void prostifaktori(int broj) {
    int i = 2;
    while (i <= broj) {
        if (broj%i == 0) {
            printf("%d ", i);
            broj /= i;
        }
        else i++;
    }
}
```

b)

```
void prostifaktori(int broj) {
    int i = 2;
    while (i <= broj) {
        if (broj%i == 0) {
            printf("%d ", i);
            broj /= i;
        }
        i++;
    }
}
```

c)

```
void prostifaktori(int broj) {
    int i = 2;
    while (i <= broj) {
        if (broj%i == 0) {
            printf("%d ", i);
        }
        else i++;
    }
}
```

d)

```
void prostifaktori(int broj) {
    int i = 1;
    while (i <= broj) {
        if (broj%i == 0) {
            printf("%d ", i);
            broj /= i;
        }
        else i++;
    }
}
```

e)

```
void prostifaktori(int broj) {
    int i = 2;
    while (i < broj) {
        if (broj%i == 0) {
            printf("%d ", i);
            broj /= i;
        }
        else i++;
    }
}
```

Algoritmi i strukture podataka

21.) Što će se ispisati izvođenjem sljedećeg programa?

```
#include<stdio.h>

int f(int n)
{
    if(n<4)
    {
        printf("%d ",n);
        f2(++n);
        printf("%d ",n);
    }
}

int f2(int n)
{
    printf("%d ", n+n);
    f(n);
}

int main()
{
    f(0);
}
```

- a) 0 2 1 4 2 6 3 8 4 3 2 1
- b) Nemoguće je odrediti jer program sadrži beskonačnu rekurziju.
- c) 0 1 1 2 2 3 3 4 2 4 6 8
- d) 0 2 1 4 2 6 3 8 3 2 1 0
- e) 0 0 1 1 2 2 3 3 8 6 4 2

22.) Koji od sljedećih programskih odsječaka pravilno iz povezane liste izbacuje čvor koji se nalazi neposredno iza elementa na koji pokazuje pokazivač p?

- a)

```
atom *temp = p->sljed;
p->sljed = p->sljed->sljed;
free(temp);
```
- b)

```
free(p->sljed);
p->sljed = p->sljed->sljed;
```
- c)

```
atom *temp = p->sljed;
free(temp);
p->sljed = p->sljed->sljed;
```
- d)

```
atom *temp = p->sljed;
temp->sljed = temp->sljed->sljed;
free(temp);
```
- e)

```
atom *temp = p;
p->sljed = p->sljed->sljed;
free(temp);
```

Arhitektura računala 1

23.) Procesor izvodi sljedeći program:

```
GLAVNI  PUSH R0
        CALL POTP
        POP  R5
        HALT
```

```
POTP   POP  R1
        POP  R2
        PUSH R2
        PUSH R1
        PUSH R1
        RET
```

Nakon izvođenja programa vrijediti će:

- a) u R5 je adresa naredbe CALL
- b) u R5 je adresa naredbe POP R5
- c) u R5 je strojni kod naredbe CALL
- d) u R5 je strojni kod naredbe POP R5
- e) u R5 je vrijednost iz R0

24.) U memoriji je na bajtovima 1000 do 1003 spremljen podatak 11223344_{16} i to u formatu big-endian. 32-bitovni procesor koji sprema i čita podatke u formatu little-endian izvodi program: (LOAD/STORE-čita/piše 32 bitni podatak,LOADB/STOREB čita/piše 8 bitovni podatak, ROTR rotira R1 za 16_{10} mjesta i sprema u R1)

```
LOAD R1, (1000)
ROTL R1, %d 16, R1
STORE R1, (2000)
LOADB R1, (2000)
STOREB R1, (2001)
LOADB R1, (1003)
STOREB R1, (2000)
HALT
```

nakon izvođenja u memorijskim lokacijama bit će zapisani sljedeći podatci

- a) 2000: 44, 2001: 33, 2002: 11, 2003: 22
- b) 2000: 11, 2001: 22, 2002: 33, 2003: 44
- c) 2000: 11, 2001: 22, 2002: 44, 2003: 33
- d) 2000: 33, 2001: 44, 2002: 11, 2003: 22
- e) 2000: 33, 2001: 44, 2002: 22, 2003: 11

Signali i sustavi

25.) Nađite energiju vremenski diskretnog signala $u: \mathbb{Z} \rightarrow \mathbb{R}$ zadanog izrazom $u(n) = n[\mu(n+1) - \mu(n-5)]$, pri čemu je $\mu(n)$ diskretna jedinična stepenica.

- a) 11 b) 16 c) 31 d) 31/6 e) 56

26.) Nađite vrijednost fazne karakteristike kontinuiranog LTI sustava opisanog jednadžbom $y''(t) + 5y'(t) + 6y(t) = u(t)$ za vrijednost kružne frekvencije $\Omega = 1$.

a) $-\frac{\pi}{4}$

b) $\frac{\pi}{4}$

c) 1

d) $-\text{tg}(1)$

e) $-\text{arctg}\left(\frac{5}{7}\right)$

a) $-\frac{\pi}{4}$

b) $\frac{\pi}{4}$

c) 1

d) $-\text{tg}(1)$

e) $-\text{arctg}\left(\frac{5}{7}\right)$

Teorija informacije

27.) Diskretno bezmemorijsko izvorište generira simbole iz skupa simbola $X = \{x_1, x_2, x_3, x_4\}$. Vjerojatnosti pojavljivanja simbola su sljedeće: $p(x_1) = 0.4$, $p(x_2) = 0.3$, $p(x_3) = 0.2$ i $p(x_4) = 0.1$. Izračunajte količinu informacije koja se prenosi u poruci $x_1x_2x_1x_3$.

- a) 1,85 bit/poruka b) 6,70 bit/poruka c) 2,00 bit/poruka d) 1,32 bit/poruka e) 8,70 bit/poruka

28.) Promatrajte periodičan slijed pravokutnih impulsa definiran sljedećim izrazom:

$$x(t) = \begin{cases} A & \text{za } 0 \leq |t| < \tau/2 \\ 0 & \text{za } \tau/2 < |t| \leq T_0/2 \end{cases}, \quad t \in R$$

Odredite s kojim postotkom istosmjerna komponenta tog signala sudjeluje u srednjoj snazi tog signala, ako omjer trajanja impulsa i trajanja pauze iznosi 1 : 4.

- a) 25 % b) 50 % c) 20 % d) 10 % e) 45 %

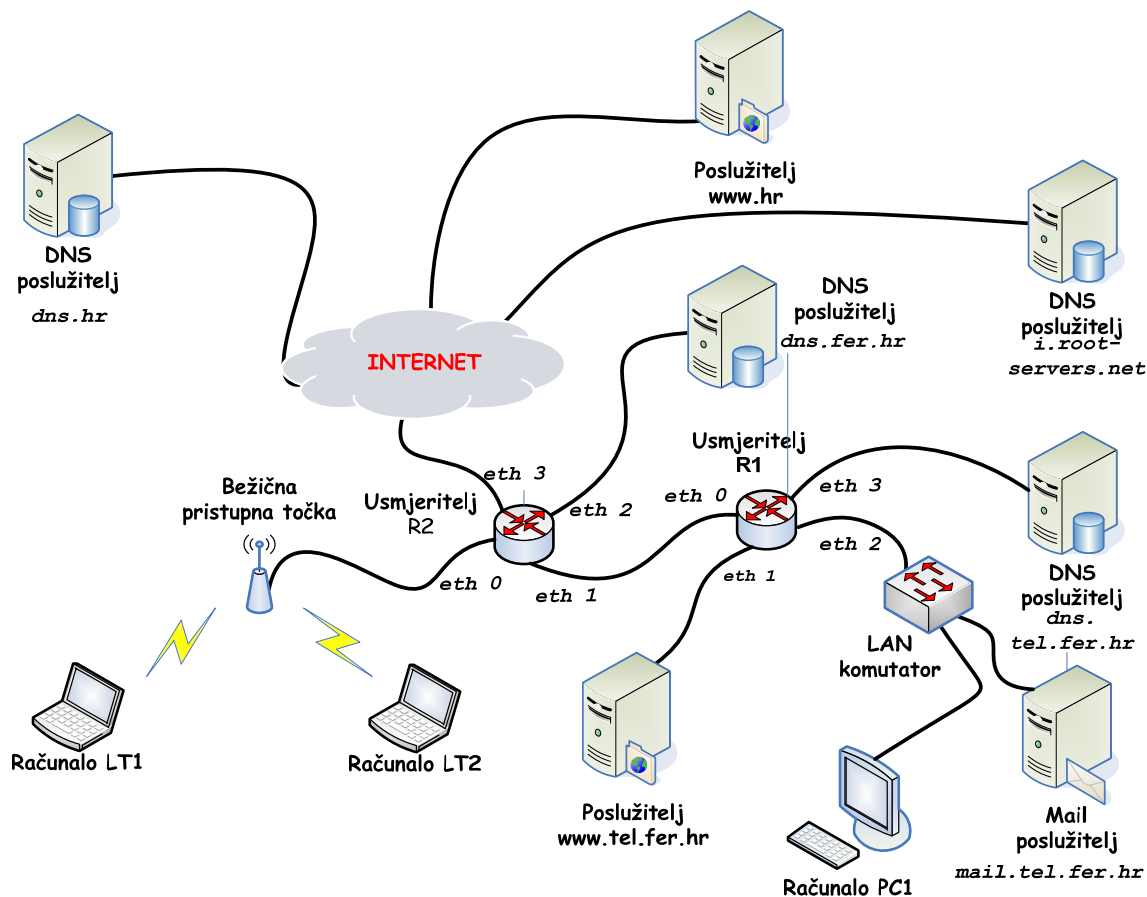
Komunikacijski sustavi

29.) U postupku diskretizacije amplitude uzoraka analognog signala provodi se kvantizacija sa 256 mogućih razina. Rezultirajući digitalni signal prenosi se kvaternarnim digitalnim signalom u komunikacijskom kanalu širine pojasa od 12 kHz. Ukoliko znamo da faktor zaobljenja kosinusnog filtra iznosi 0,5 odredite brzinu prijenosa bita.

- a) 10 kbit/s b) 12 kbit/s c) 16 kbit/s d) 24 kbit/s e) 32 kbit/s

Komunikacijske mreže

30.) U mreži prema slici računala PC1, poslužitelji *www.tel.fer.hr* i *mail.tel.fer.hr* te usmjeritelj R1 pripadaju domeni *tel.fer.hr* za koju je nadležan DNS-poslužitelj *dns.tel.fer.hr*. Računala LT1 i LT2 te usmjeritelj R2 pripadaju domeni *fer.hr* za koju je nadležan DNS-poslužitelj *dns.fer.hr*, a poslužitelj *www.hr* pripada domeni *.hr* za koju je za koju je nadležan DNS-poslužitelj *dns.hr*. Vršni internetski DNS-poslužitelj označen je s *i-root.servers.net*. Odlazni poslužitelj elektroničke pošte (*Mail poslužitelj*) za računalo PC1 je računalo specificirano kanonskim imenom *mail.tel.fer.hr*. U ARP priručnom spremniku (*cache*) računala PC1 pohranjene su IP-adresa i MAC-adresa sučelja *eth2* usmjeritelja R1, dok su priručni spremnici svih drugih računala i usmjeritelja prazni. Protokolni analizador snima promet na mrežnom sučelju poslužitelja *mail.tel.fer.hr*. Ako korisnik za računalom PC1 pošalje elektroničku poštu na adresu *ana@fer.hr*, što će najprije zabilježiti protokolni analizador?



- ARP upit računala PC1 za MAC-adresom poslužitelja *mail.tel.fer.hr*;
- ARP upit računala PC1 za IP-adresom poslužitelja *mail.tel.fer.hr*;
- ARP upit usmjeritelja R1 za MAC-adresom računala PC1;
- DNS upit računala PC1 za IP-adresom poslužitelja *mail.tel.fer.hr*;
- DNS upit računala PC1 za IP-adresom korisnika elektroničke pošte *ana@fer.hr*.